

MEDIDAS NECESSÁRIAS

Ao fixar o suporte, observe que as pás do ventilador de teto deverão estar a uma altura igual ou superior a 2,3m acima do piso e uma distância mínima de 0,5m das paredes.

Obs.: A haste não pode ser inferior ou superior a 25cm.

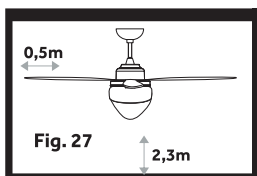


Fig. 27

FUNÇÕES DO CONTROLE REMOTO

⏻ Liga/Desliga o ventilador	0 - Desliga a ventilação
☀️ Liga/Desliga Iluminação	1 - Velocidade 1
⬆️ Aciona Ventilação	2 - Velocidade 2
⬇️ Aciona Exaustão	3 - Velocidade 3
≈ Função Wave (variação de velocidade)	4 - Velocidade 4
1H Timer 1 hora	5 - Velocidade 5
2H Timer 2 horas	6 - Velocidade 6
4H Timer 4 horas	

Fig. 28

INSTRUÇÕES DE USO

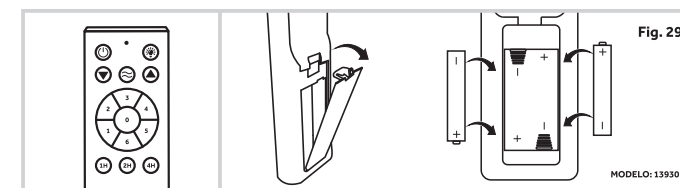


Fig. 29

O sistema depende diretamente do tamanho da pilha AAA.

PILHAS

1. Retire a capa das pilhas, localizada na parte traseira do controle.
2. Em seguida, insira as pilhas alinhando os polos, conforme indicado na parte interna do controle, garantindo a correspondência entre polos negativos e positivos.

TECLAS DO CONTROLE

1. Sempre que o interruptor da parede for ligado, ou após uma queda de energia, a lâmpada acenderá automaticamente, para desligá-la, pressione o botão iluminação do controle remoto.

2. Para ligar o motor aperte os botões de ventilação ▼ ou de exaustão ▲, o motor iniciará o ciclo escolhido na velocidade máxima (6) e logo se estabilizará na velocidade média (3 ou 4), o acionamento também pode ser feito direto nos botões de velocidades (1 a 6), nesse formato o motor iniciará o ciclo na velocidade selecionada sempre no modo ventilação ▼.

3. O modo de funcionamento é alterado nos botões ventilação (▼) e exaustão (▲). Não é necessário desligar o motor para

mudar o modo de funcionamento.

4. O ventilador DC Ventisol possui Timer de desligamento automático de 1 a 4 horas, para acionar basta escolher o tempo desejado no controle (1H, 2H, 4H). A função Timer não é acumulativa, ou seja, se escolher outro período excluirá o escolhido anterior.

Nota:

- Se o ventilador for desligado com a função Timer ligada, o aparelho memoriza o sentido da rotação do qual foi desligado.
- Acionando a função de mudar a rotação, o Timer será cancelado.
- No fim da contagem do Timer a luz desligará junto com a ventilação.

5. O ventilador possui a função wave (≈) de variação de velocidade. Acionando esta, o ventilador funcionará alternando de modo automático entre as velocidades (1 a 6) de modo crescente e decrescente sucessivamente. O tempo de ciclo entre cada velocidade é de aproximadamente 10 segundos, essa função está disponível nos dois sentidos de rotação.

6. Para acender a luz, aperte o botão iluminação (☀️). Para apagar aperte-o novamente.

INSTRUÇÕES DE LIGAÇÃO

Esquema de ligação elétrica para controle remoto.

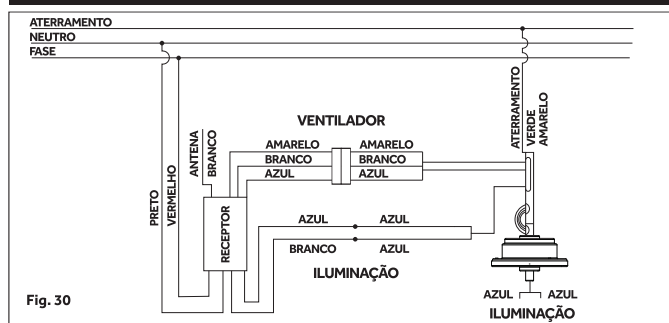


Fig. 30

CARACTERÍSTICAS TÉCNICAS

Modelos	Gale Inverter	Zonda Inverter
Norma ABNT	NBR 14532	NBR 14532
Tensão	127V/220V	127V/220V
Potência do motor	30W	30W
Frequência	50 - 60 Hz	50 - 60 Hz
Enrolamento	Classe H (180 °C)	Classe H (180 °C)
Corrente	127V - 0,75 A 220V - 0,46 A	127V - 0,75 A 220V - 0,46 A
Rotação	127V - 470 RPM 220V - 470 RPM	127V - 470 RPM 220V - 470 RPM
Pá	400mm x 110 mm 960mm	400mm x 100 mm 1050mm
Área ventilação	25 m²	25 m²
Peso bruto	3,485Kg	3,485Kg
Peso líquido	3,100Kg	3,100Kg

Atenção

Este produto poderá liberar um leve odor durante as primeiras horas de uso. Isto acontece devido ao aquecimento dos materiais e componentes utilizados na fabricação deste produto, ou seja, não indica existência de defeito no produto.

TERMO DE GARANTIA

A PONENTE VENTILADORES solicita ao consumidor a leitura prévia do manual de instruções para melhor utilização do produto e adequada instalação do mesmo.

1. A PONENTE VENTILADORES assegura aos seus consumidores a garantia contratual de 270 (duzentos e setenta) dias, mais a garantia legal de 90 (noventa) dias em seus produtos PONENTE VENTILADORES, a contar da data da compra conforme Nota Fiscal, atendendo ao código de defesa do consumidor. A garantia abrange defeitos de fabricação do produto. Componentes, acessórios e controle remoto, garantia legal de 90 dias, dentro das condições de prazo estabelecidas, ressalvadas as condições estabelecidas neste termo (item quatro) sempre acompanhadas de Nota fiscal.

GARANTIA PONENTE VENTILADORES

2. Entende-se por garantia o reparo gratuito do aparelho e a reposição de peças que apresentem defeito técnico de fabricação, de acordo com o parecer do Assistente Técnico Credenciado PONENTE VENTILADORES. Tal garantia somente terá validade mediante a apresentação da Nota Fiscal de compra, com descrição do produto. É imprescindível, para o atendimento gratuito, que o aparelho esteja dentro do prazo estipulado acima.

3. As despesas de retirada, instalação e reinstalação do aparelho, embalagens e transporte até a Assistência Técnica credenciada PONENTE VENTILADORES correrão por conta e risco do cliente usuário.

4. Fica automaticamente cancelada a garantia se vier a ocorrer qualquer das condições abaixo:

- Danos provocados por acidentes, tais como: queda, descarga elétrica, inundação, desabamento ou incêndio;
- Provocados por umidade, exposição excessiva à luz solar, salinidade ou gordura;
- Uso em desacordo com as informações deste manual de instruções;
- Por ter sido ligado em tensão elétrica incorreta ou excessiva ou sujeito a excessivas oscilações de tensão da rede elétrica;
- Ajuste interno ou conserto feito por pessoa não credenciada pela PONENTE VENTILADORES, ou se for verificado sinal de violação de suas características originais;
- Se a Nota Fiscal de compra apresentar rasuras e/ou adulterações.

Garantia não cobre:

- Troca do produto, tendo condições de sanar os defeitos reclamados em garantia com a troca de peças;
- Limpeza e ou Manutenção com produtos químicos;
- Peças e acessórios sujeitos à quebra, como aqueles fabricados em material plástico ou vidro, após o prazo da garantia legal de 90 dias;
- Atendimentos domiciliares;
- Danos sofridos pelo produto durante o transporte por terceiro, até o local de sua instalação;
- Por condições impróprias a sensibilidade do aparelho;

IMPORTANTE

• Guarde sua Nota Fiscal, pois ela é parte integrante deste Termo de Garantia.

• Para obter informações sobre nossa rede de assistentes credenciados e última revisão deste, reporte-se ao site: www.lcgeleetro.com.br.

• Não encontrando um Assistente Técnico Credenciado PONENTE VENTILADORES em sua região, reporte-se ao Sac através do email sac@ponente.com.br.

NOTA

A utilização do produto em desacordo com o descrito neste manual acarreta na perda da garantia legal e contratual bem como a alteração de suas características originais.



Agência Nacional de Telecomunicações

00341-24-16487

Resolução 680 - ANATEL - "Este equipamento não tem direito de proteção contra interferência prejudicial e não pode causar interferência em sistemas devidamente autorizados".

Para maiores informações, consulte o site da ANATEL www.gov.br/anatel/pt-br/

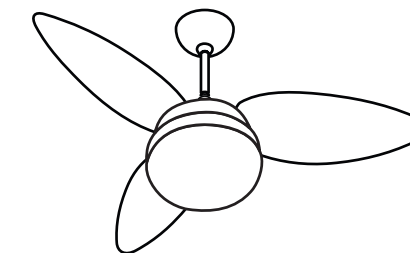
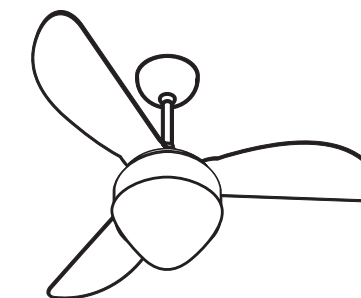
Para informações do produto homologado acesse o site: <https://sistemas.anatel.gov.br/sch>

FABRICADO POR:
VENTISOL IND. COMERCIO S/A.
CNPJ: 01.763.720/0001-71
Serv. José Tcholan, 07 - Aririú
Palhoça / SC - CEP: 88.135-541

DISTRIBUÍDO POR:
LCG COMERCIO ELETRO LTDA.
Rua Ceara, 1082 Centro - Catanduva,
SP, Brasil, CEP: 15.800-003
CNPJ: 12.003.107/0001-72
Contato (17) 35250188
sac@lcgeleetro.com.br
www.lcgeleetro.com.br

17041 - 20240422

MANUAL DO CONSUMIDOR



VENTILADOR DE TETO MODELOS:

GALE INVERTER E ZONDA INVERTER



PONENTE
VENTILADORES

Obrigado por adquirir o **VENTILADOR DE TETO PONENTE VENTILADORES**. Antes de utilizar o produto leia atentamente este manual de instruções. Acompanhe as instruções referentes ao seu modelo. Após a leitura guarde-o em local seguro para consultas futuras.

- Este manual contém informações importantes de segurança. Sempre leia e siga atentamente as mensagens de segurança.
- Verifique se este manual é compatível com a versão mais atualizada no site, na página do produto.
- O correto funcionamento de seu produto depende da leitura deste manual de instruções.
- Verifique se o modelo do seu ventilador corresponde com o da embalagem ou se há alguma peça faltando.
- Verifique se a tensão (voltagem) é a mesma do aparelho.
- Antes de instalar ou utilizar este produto leia com atenção os Cuidados para sua Segurança.
- Para instalação e manutenção deste produto procure um profissional especializado que atenda às normas de segurança vigentes.

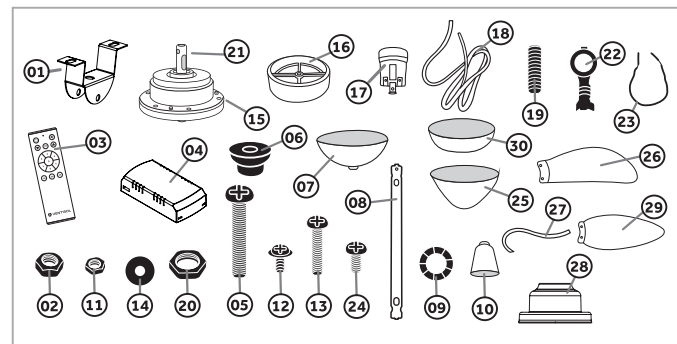
Todas as imagens contidas neste manual são meramente ilustrativas.

CUIDADOS PARA SUA SEGURANÇA

1. Durante a montagem desligue a chave geral da instalação;
2. Este produto não deve ser utilizado por pessoas (incluindo crianças) portadores de necessidades especiais, sem experiência ou conhecimento sobre seu funcionamento, a não ser que sejam supervisionadas ou instruídas pelo responsável pela sua segurança.
3. O fio terra fornecido deverá ser ligado a um condutor de proteção da instalação conforme NBR5410;
4. Ao fixar o suporte, observe que as pás do ventilador deverão estar a uma altura igual ou superior a 2,3m acima do piso e a uma distância mínima de 0,5m das paredes. A haste não pode ser inferior a 25cm;
5. Durante qualquer manutenção no ventilador de teto deverá ser desligada a chave geral da instalação;
6. Não toque com as mãos nas pás do ventilador de teto em funcionamento, pode provocar acidentes;
7. Crianças não devem operar o ventilador sem acompanhamento de um adulto;
8. Realize uma manutenção preventiva a cada 6 meses;
9. Caso o ventilador pare de funcionar por algum motivo, deverá ser desligado no interruptor e consultada a assistência técnica;
10. Um dispositivo para o desligamento total da alimentação deve ser incorporado à fixação fixa, como por exemplo, um disjuntor.
11. Nunca manuseie o controle remoto com as mãos molhadas, nem o mergulhe em água ou qualquer outro líquido, a fim de evitar danos ao produto.

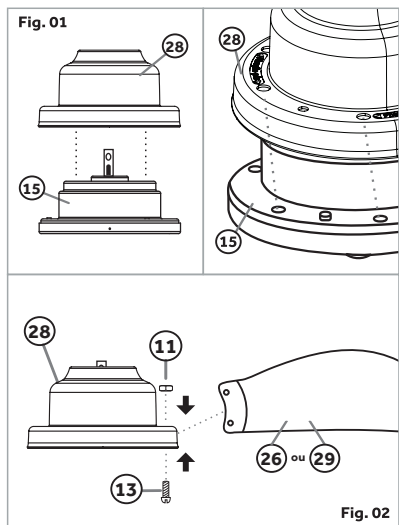
PARTES E PEÇAS

- | | | |
|-----------------------------|-------------------------------|--------------------------|
| 01. Suporte | 11. Porca sextavada 4,763mm | 22. Olhal |
| 02. Porca sextavada 6,350mm | 12. Paraf. Fio de aterramento | 23. Fio de aterramento |
| 03. Controle | 13. Par. 4,763mm x 25,400mm | 24. Par. fixação soquete |
| 04. Receptor | 14. Arruela Lisa | 25. Lustre Gale |
| 05. Par. 6,350mm x 31,750mm | 15. Motor | 26. Pá Gale |
| 06. Borracha compensadora | 16. Plafon | 27. Fio Soquete b |
| 07. Canopla | 17. Soquete | 28. Acabamento do motor |
| 08. Haste | 18. Fio Soquete A | 29. Pá Zonda |
| 09. Arruela dentada 5mm | 19. Niple | 30. Lustre Zonda |
| 10. Copinho | 20. Porca do niple | |
| | 21. Eixo do motor | |



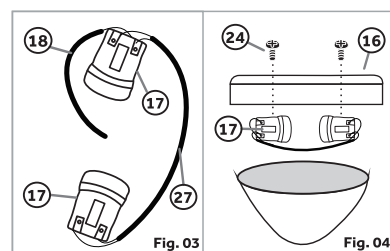
MONTAGENS DAS PÁS

1. Acople o acabamento do motor (28) no motor (15), coincidindo as furações de fixação da pá descrita no acabamento com a furação passante do motor. Fig. 01
2. As pás possuem lado correto para montagem conforme descrito nas mesmas. Alinhe a furação das pás (de acordo com o modelo do ventilador) com a do acabamento (28) e do motor (15), com uma ferramenta adequada, fixe-os com os parafusos (13) e porcas (11). Fig. 02



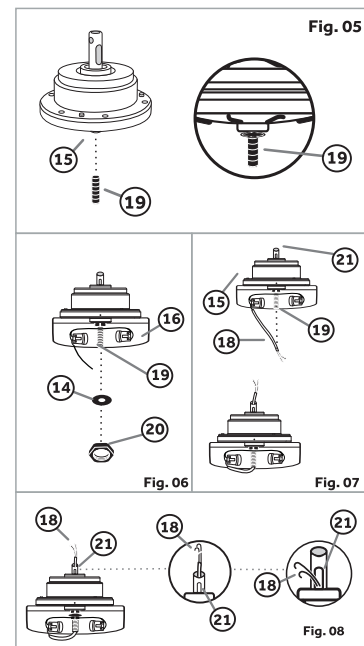
MONTAGEM DO SOQUETE NO PLAFON

1. Conecte o fio soquete B (27) nos dois soquetes (17) e o fio soquete A (18) em apenas um soquete (17). Fig. 03;
2. Fixe os soquetes (17) no plafon (16) com os parafusos (24). Fig. 04.



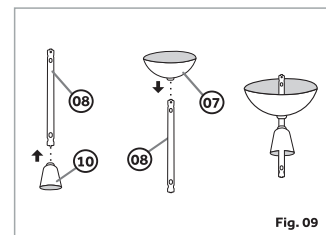
MONTAGEM DO LUSTRE NO MOTOR

1. Rosqueie o niple (19) na parte inferior do motor (15), até ficar bem firme, se necessário faça uso de uma ferramenta. Fig. 05;
2. Insira o plafon (16) e a arruela lisa (14) no niple (19) em seguida rosqueie a porca (20) no niple (19) com uma ferramenta adequada até dar aperto. Fig. 06;
3. Passe o fio do soquete A (18) por dentro do niple (19) passando pelo motor (15) até o final do eixo (21). Fig. 07;
4. Dobre as pontas descascadas do fio do soquete A (18) formando um gancho e em seguida puxe o fio até entrar no buraco ovalado na lateral do eixo (21). Puxe o fio. Fig. 08;



FIXAÇÃO DA HASTE NO EIXO DO MOTOR

1. Coloque o copinho (10) na haste (08) pela parte inferior e a canopla (07) pela parte superior, que é a com a marcação do fio de aterramento. Fig. 09;
2. Passe os fios de iluminação e fios do motor (15) por dentro da haste (08) até o final da parte

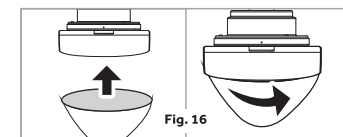


- superior da haste (08). Fig. 10.
3. Dobre o conector dos fios formando um gancho e em seguida puxe os fios até entrar no buraco ovalado na lateral da haste (08). Puxe os fios para fora. Fig. 11;
4. Utilize uma ferramenta para facilitar (se necessário), coincida a furação da haste (08) com o eixo do motor (21) e realize o encaixe. Fig. 12;

5. Passe o parafuso (13) pela haste (08), pelo eixo do motor (21) e aperte a porca (11) com uma chave adequada até dar aperto. Baixe o copinho (10) até o limite da haste (08). Fig. 13;
6. Fixe o fio de aterramento (23) no olhal (22). Fig. 14;
7. Com a arruela dentada (09) e o parafuso do fio de aterramento (12) fixe o conjunto do fio de aterramento no furo que está sinalizado e localizado na parte superior da haste (08). Fig. 15.

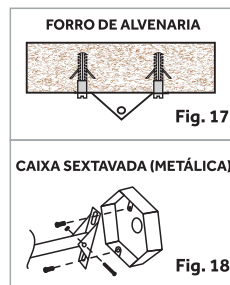
FIXAÇÃO DO LUSTRE DO VENTILADOR

1. Encaixe o lustre (25 ou 30) no plafon (16) e gire no sentido horário para fixá-lo. Fig. 16.



DIFERENTES TIPOS DE TETO

- Forro de Alvenaria (Laje)** Fixe o suporte no teto, o mesmo deve resistir a um peso de 25kg. Utilize buchas S-10mm e parafusos*. Fig. 17. *Não inclusos.
- Caixa de Passagem (Caixa Sextavada)** OBS: Não utilize caixa plástica para fixação no teto. Utilize caixa de metal e certifique-se de que a caixa de luz no teto pode suportar 25kg, que é o peso do aparelho em funcionamento.



- Para instalações em outro tipo de teto, forro falso ou gesso, analise antes o peso do aparelho para absoluta firmeza. Parafusar o suporte de fixação na caixa metálica com 02 parafusos e porcas adequadas*. Fig. 19. *Não inclusos.

Forro de Madeira

- Verifique se o forro pode suportar o peso mínimo de 25kg. Se necessário, colocar uma travessa sobre o forro. Utilize dois parafusos auto atarraxantes de 4,8mm (diâm.) X 50mm (comp.)*. Fig. 20. *Não inclusos.

Viga de Metal

- Faça dois furos passantes de 7mm, Utilize dois parafusos de 1/4", porcas e arruelas*. Fig. 21. *Não inclusos.



FIXAÇÃO DO VENTILADOR NO SUPORTE

1. Coloque as borrachas compensadoras (06) nos orifícios da haste (08) na parte superior. Fig. 22;
2. Leve o ventilador ao suporte (01);
3. Alinhe o furo da haste (08), com o furo do suporte (01) e fixe com o parafuso (05) e a porca (02). Fig. 23;
4. Acople o receptor (04), entre o suporte (01) de modo que o mesmo fique centralizado. Fig. 24;
6. Realize o esquema elétrico conforme figura 30.
5. Suba a canopla (07) até encostar no teto. Fig. 25 e 26

